

# FTL-PL系列

宽范围高精度低噪声线性电源



## 特点

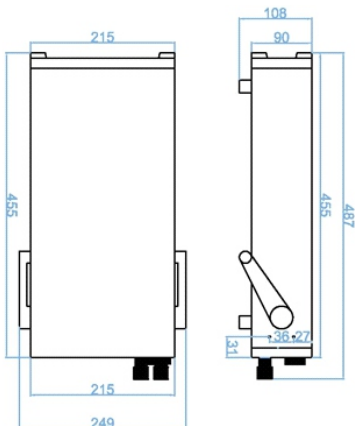
- 宽范围输出，4倍功率范围设计；
- 最低分辨率：电流0.1mA、电压1mV；
- 线性电源，低纹波和低噪声；
- 序列功能；
- 电压补偿功能；
- OVP、OCP硬件保护设计，速度更快；
- 前后面板输出功能；
- 温度监视功能；
- 智能风扇功能；
- 独立的DVM直流电压表功能；
- 支持SCPI和Modbus协议；
- 标配RS232、RS485、USB通讯接口；
- 选配网口LAN接口。

## 序列功能

电源支持多组多步序列功能，可有效地设置电源在多种状态下有序地运行，使使用者能够轻松可控地完成复杂的实验，每组序列100步，每步时间最大9999秒，可编辑循环次数。

## 尺寸图

FTL-PL (400W及以上功率)  
裸机尺寸：215(W)\*90(H)\*487(D) mm



## 简述

FTL-PL系列宽范围高精度低噪声线性电源，集合了线性电源和宽范围电源的各种优点，是一款高性能的实验室电源，产品精度高，指标高；使用范围大，适应性好，方便灵活；硬件保护功能，可靠性高；等优点。非常适合研发实验室使用场景多变的情况，也适合在高性能测试要求的场景使用。

## 前后面板输出功能

电源输出既可以在前面板输出，也可以在后面板输出，从而为使用者在系统布线，或实验管理等方面提供了有效的方便。

## 自动化控制功能

电源支持SCPI和Modbus协议，配置有RS232、RS485、USB通讯接口，可选配网口LAN接口，可以轻松组成各种测试系统。

## 存储/调用功能

电源可存储/调用100组电压电流等数据，使用者可以方便快捷有效地使用电源。

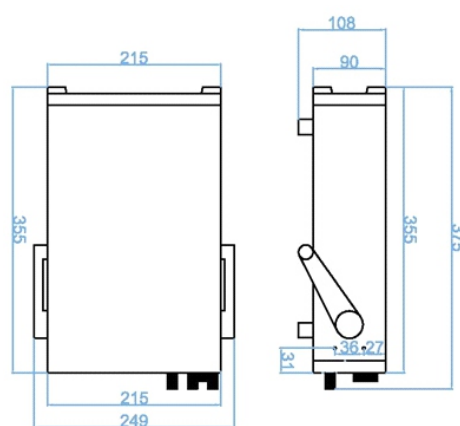
## 键盘锁止功能

电源可以锁止电源面板的按键，防止误操作，此时显示屏上有图标指示，只有ON/OFF键可以使用，便于实验室管理。

## DVM测量功能

电源内置4位半电压表，可实时测量直流电源，从而为使用者提供了一种更为方便灵活的复合应用，使实验室更高效，测量精度0.03%+5mV，测量量程0~80V。

FTL-PL (200W及以下功率)  
裸机尺寸：215(W)\*90(H)\*375(D) mm



## 订购信息

型号	规格	电压分辨率	电流分辨率
FTL8005PL	80V/5A/100W	1mV	0.1mA
FTL8010PL	80V/10A/200W	1mV	1mA
FTL8020PL	80V/20A/400W	1mV	1mA
FTL8030PL	80V/30A/600W	1mV	1mA

## 规格表

型号		FTL8005PL	FTL8010PL	FTL8020PL	FTL8030PL
额定输出	电压	80V	80V	80V	80V
	电流	5A	10A	20A	30A
	功率	100W	200W	400W	600W
负载调节率	电压	$\leq 0.01\%+3mV$	$\leq 0.01\%+10mV$	$\leq 0.01\%+30mV$	$\leq 0.01\%+30mV$
	电流	$\leq 0.05\%+2mA$	$\leq 0.05\%+4mA$	$\leq 0.05\%+6mA$	$\leq 0.05\%+10mA$
电源调节率	电压	$\leq 0.01\%+3mV$	$\leq 0.01\%+10mV$	$\leq 0.01\%+30mV$	$\leq 0.01\%+30mV$
	电流	$\leq 0.05\%+2mA$	$\leq 0.05\%+4mA$	$\leq 0.05\%+6mA$	$\leq 0.05\%+10mA$
设定值精确度	电压	$\leq 0.03\%+5mV$	$\leq 0.03\%+5mV$	$\leq 0.03\%+5mV$	$\leq 0.03\%+5mV$
	电流	$\leq 0.1\%+3mA$	$\leq 0.1\%+5mA$	$\leq 0.1\%+10mA$	$\leq 0.1\%+15mA$
显示值精确度	电压	$\leq 0.03\%+5mV$	$\leq 0.03\%+5mV$	$\leq 0.03\%+5mV$	$\leq 0.03\%+5mV$
	电流	$\leq 0.1\%+3mA$	$\leq 0.1\%+5mA$	$\leq 0.1\%+10mA$	$\leq 0.1\%+15mA$
纹波 (20Hz~20MHz)	电压	$\leq 5mVp-p$	$\leq 8mVp-p$	$\leq 15mVp-p$	$\leq 20mVp-p$
	电流	$\leq 5mA_{rms}$	$\leq 6mA_{rms}$	$\leq 8mA_{rms}$	$\leq 15mA_{rms}$
上升时间	10%-90%	$\leq 150mS$	$\leq 150mS$	$\leq 200mS$	$\leq 150mS$
下降时间	10%-90%	$\leq 2S$	$\leq 2S$	$\leq 2.5S$	$\leq 2S$
保护		过压保护, 过流保护, 过温度保护			
接口		标配RS232, RS485, USB接口, 支持SCPI指令集, 选配LAN网口			
其他功能		远端补偿, OVP/OCP硬件保护, 温度监视功能, 选配模拟量功能			
交流输入	电压	1200VA MAX			
	频率	50/60Hz			
尺寸	W*H*D	215*90*375 (mm)		215*90*487 (mm)	